

Válvulas de Bola



Con bridas

75

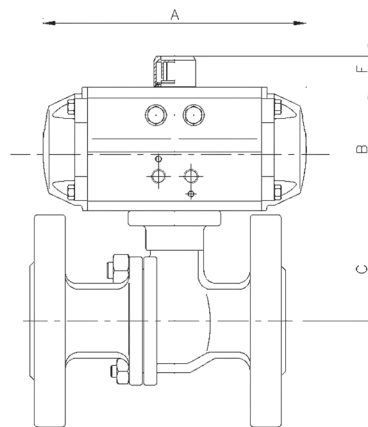
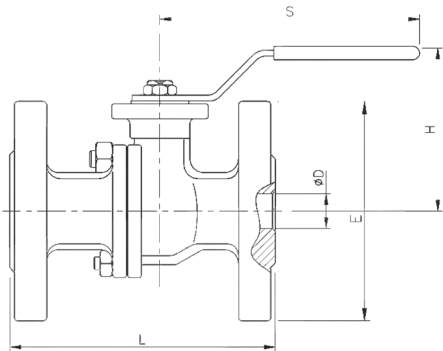
IBER
VALVES



- Extremos bridados según DIN 2633 - DIN 2635.
- Rating PN16-PN40.
- Brida superior ISO 5211.
- Accionamiento manual o automático.
- Distancia entre caras según EN 558-1.
- Paso total.

Materiales

- Cuerpo: 1.4408
- Bola y eje: AISI 316
- Asientos: PTFE



Dimensiones

DN	D	L	E	H	S
15	15	115	95	89	110
20	20	120	105	94	110
25	25	125	115	95	136
32	32	132	140	106	175
40	40	140	150	111	203
50	50	150	165	118	203
65	65	170	185	155	277
80	80	180	200	166	277
100	100	190	220	182	377



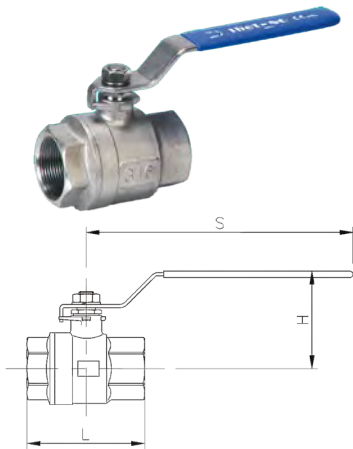
DN	ISO 5211	Actuador	A	B	C	F
15	F04	AT 051U	137	69	46	20
		AT 051U S12	137	69		
20	F05F04	AT 051U	137	69	51.5	
		AT 051U S12	137	69		
25	F05F04	AT 051U	137	69	57.5	
		AT 051U S12	137	69		
32	F07F05	AT 101U	153	85	71.5	
		AT 201US12	203	102		
40	F07F05	AT 101U	153	85	76.5	
		AT 201US12	203	102		
50	F07F05	AT 101U	153	85	83.5	
		AT 201US12	203	102		
65	F10F07	AT 251U	241	115	118.5	
		AT 301US12	259	127		
80	F10F07	AT 301U	259	127	129.5	20
		AT 351US12	304	145		30
100	F10F07	AT 301U	259	127	145	20
		AT 351US12	304	145		30



Dos piezas

80

IBER
VALVES



Dimensiones

DN	D	L	E	H	S
15	15	115	95	89	110
20	20	120	105	94	110
25	25	125	115	95	136
32	32	132	140	106	175
40	40	140	150	111	203
50	50	150	165	118	203
65	65	170	185	155	277
80	80	180	200	166	277
100	100	190	220	182	377

- Extremos roscados s/ BSPP, DIN 2999.
- Rating PN63.
- Brida superior ISO 5211.
- Accionamiento manual.
- Paso total.

Materiales

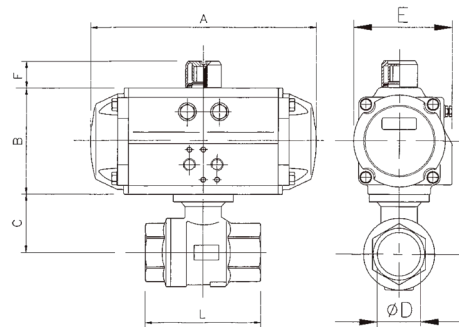
- Cuerpo: 1.4408
- Bola y eje: AISI 316
- Asientos: PTFE

Válvulas de Bola

Accionamiento automático

85

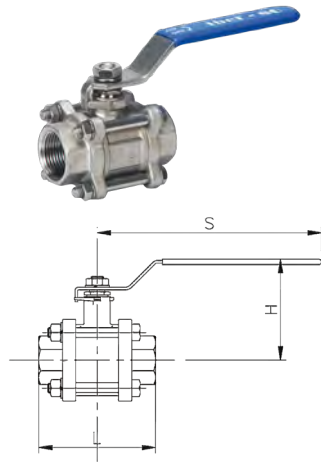
IBER
VALVES



Tam.	ISO 5211	Actuador	A	B	C	Ø D	E	L	F
1/4"	F03	AT 045U	118	66	40	10	62	50	20
		AT 051U S12	137	69			72		
3/8"	F03	AT 045U	118	66	40	12	62	50	
		AT 051U S12	137	69			72		
1/2"	F05/F03	AT 045U	118	66	40	15	62	60	
		AT 051U S12	137	69			72		
3/4"	F05/F03	AT 051U	137	69	43	20	72	78	
		AT 051US12	137	69			72		
1"	F05/F03	AT 051U	137	69	51	25	72	89	
		AT 051US12	137	69			72		
1 1/4"	F05	AT 101U	153	85	56	32	85	102	
		AT 201US12	203	102			93		
1 1/2"	F05	AT 101U	153	85	66	38	85	110	
		AT 201US12	203	102			93		
2"	F05	AT 301U	203	102	75	50	93	126	
		AT 201US12	203	102			93		
2" 1/2"	F07	AT 251U	241	115	113	65	103	158	
		AT 251US12	241	115			103		
3"	F07	AT 251U	259	127	125	80	118	183	
		AT 251US12	259	127			118		



Tres piezas



Dimensiones

Tam.	S	L	Ø D	H
1/4"	95	54	6.5	50
3/8"	95	54	9.5	50
1/2"	95	62	15	55
3/4"	110	71	20	58
1"	135	83	25	73
1 1/4"	135	97	32	78
1 1/2"	165	110	38	90
2"	165	130	50	99
2 1/2"	220	180	65	127
3"	250	200	80	136

- Extremos roscados s/. BSPP, DIN 2999.
- Rating PN63.
- Accionamiento manual.
- Paso total.

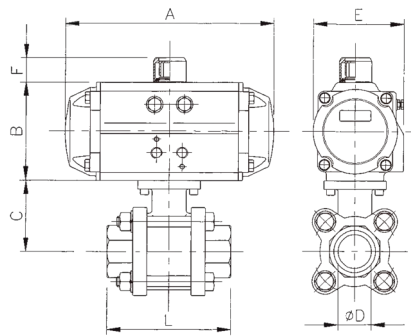
Materiales

- Cuerpo: 1.4408
- Bola y eje: AISI 316
- Asientos: PTFE

90

IBER
VALVES

Accionamiento automático



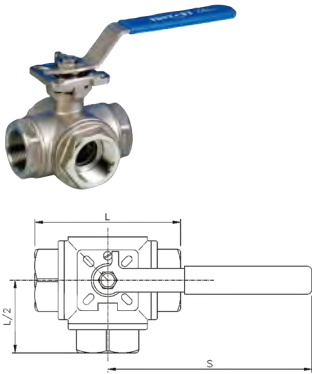
95

IBER
VALVES

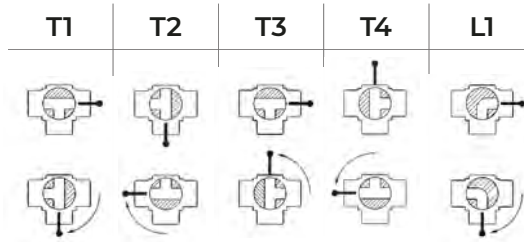
Tam.	ISO 5211	Actuador	A	B	C	Ø D	E	L	F
1/4"	F03/F04	AT 045U	118	66	40	11,5	62	55	20
		AT 051U S12	137	69			72		
3/8"	F03/F04	AT 045U	118	66	40	12,5	62	55	
		AT 051U S12	137	69			72		
1/2"	F03/F04	AT 045U	118	66	40	15	62	65	
		AT 051U S12	137	69			72		
3/4"	F03/F04	AT 051U	137	69	43	20	72	75	
		AT 051US12	137	69			72		
1"	F04/F05	AT 051U	137	69	51	25	72	85	
		AT 051US12	137	69			72		
1 1/4"	F04/F05	AT 101U	153	85	56	32	85	100	
		AT 201US12	203	102			93		
1 1/2"	F05/F07	AT 101U	153	85	66	38	85	110	
		AT 201US12	203	102			93		
2"	F05/F07	AT 201U	203	102	75	50	93	122	
		AT 201US12	203	102			93		
2" 1/2"	F10/F10	AT 251U	241	115	113	65	103	160	
		AT 251US12	241	115			103		
3"	F10/F10	AT 301U	259	127	125	80	118	185	
		AT 301US12	259	127			118		



Tres vías



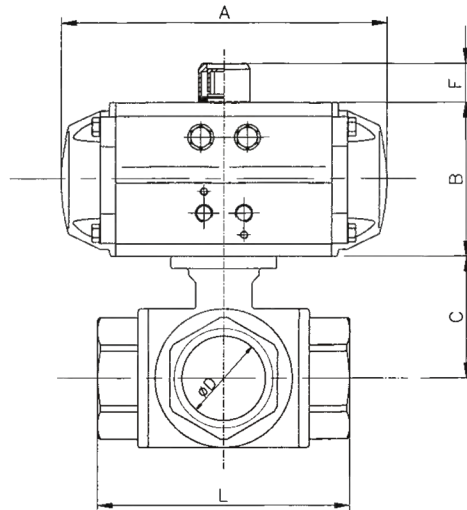
Configuraciones



- Extremos roscados s/. BSPP, DIN 2999.
- Rating PN63.
- Accionamiento manual.
- Paso total.

Materiales

- Cuerpo: 1.4408
- Bola y eje: AISI 316
- Asientos: PTFE



Dimensiones

Tam.	ISO 5211	Actuador	A	B	C	Ø D	E	L	S	F
1/2"	F04	AT 051U	137	69	42	12	70	76	112	20
		AT 051U S12	137	69						
3/4"	F04	AT 051U	137	69	46	16	70	87	112	
		AT 101US12	153	85			83			
1"	F05	AT 101U	153	85	55	20	70	102	136	
		AT 101US12	153	85			83			
1 1/4"	F05	AT 101U	153	85	63	25	83	118	188	
		AT 101US12	203	102			94			
1 1/2"	F05	AT 101U	153	85	74	32	83	126	198	
		AT 201US12	203	102			94			
2"	F05	AT 201U	203	102	88	38	94	149	198	
		AT 251US12	241	115			105			



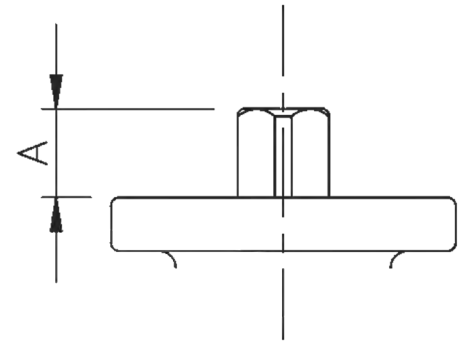
Características técnicas

Salidas de eje

IBER
VALVES

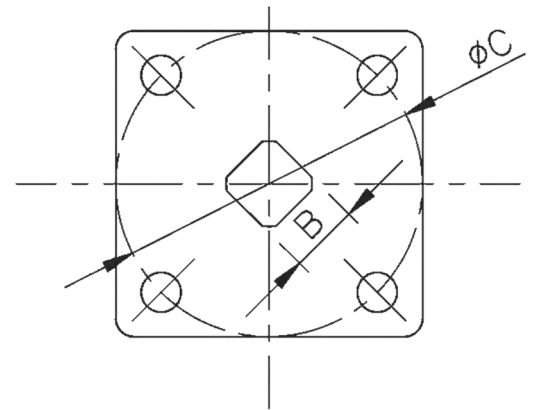
IBER 75

DN	A	B	C	ISO 5211
15	10	9	42	F04
20	10	9	50/42	F05/F04
25	10	11	50/42	F05/F04
32	15	14	70/50	F07/F05
40	15	14	70/50	F07/F05
50	15	14	70/50	F07/F05
65	18	17	102/70	F10/F07
80	18	17	102/70	F10/F07
100	18	17	102/70	F10/F07



IBER 85 / 95

DN	A	B	C	ISO 5211
1/4"	8,5	9	36	F03
3/8"	8,5	9	36	F03
1/2"	8,5	9	42/36	F04/ F03
3/4"	8,5	9	42/36	F04/ F03
1"	11,5	11	50/42	F05/F04
1 1/4"	11,5	11	50/42	F05/F04
1 1/2"	14	14	70/50	F07/F05
2"	14	14	70/50	F07/F05
2 1/2"	18	17	102/70	F10/F07
2 1/2"	18	17	102/70	F10/F07



IBER LT

DN	A	B	C	ISO 5211
1/2"	9	9	42	F04
3/4"	9	9	42	F04
1"	11	11	50	F05
1 1/4"	11	11	50	F05
1 1/2"	14	14	70	F07
2"	14	14	70	F07

Pares de accionamiento (Nm)

DN	1/4"	3/8"	1/2"	3/4"	1"	1 1/4"	1 1/2"	2"	2 1/2"	3"	4"
Modelo	DN 8	DN 10	DN 15	DN 20	DN 25	DN 32	DN 40	DN 50	DN 65	DN 80	DN 100
IBER 75	-	-	5	8	10	14	20	30	50	75	80
IBER 80-85	4	4	5.5	7.5	10.5	13.5	18	26	50	75	-
IBER 90-95	4	4	6	7.5	10	13.5	18	25	48	74	-
IBER L-T	-	-	8	10	10	15	25	30	50	-	-

Complementos Gama Iber

Finales de Carrera

- Certificado CE.
- Lacado y cromado mejorados.
- Microinterruptores de calidad de Honeywell.
- IP67/IP68.
- Sección de cable y sujeción según las normas europeas.
- Conforme a RoHS.
- Prensa estopas, junta tórica y tapón ciego incluido.



IBER
VALVES

Actuadores Eléctricos

- Caja resistente a la intemperie P67, NEMA 4, 4X y 6.
- Fuente de alimentación 110 / 220V ac 1ph, 380 / 440V ac 3ph 50 / 60Hz, $\pm 10\%$.
- Alimentación de control 110 / 220V ac 1ph, 50 / 60Hz, $\pm 10\%$.
- Ciclo de trabajo (encendido-apagado) S2, 100% Max 30Min.
- Ciclo de trabajo (modulación) S4, 40-70% Max 300-1600 estrellas/hora (Opción 100%).
- Motor de inducción (motor reversible).
- Interruptores de límite Abierto / cerrado, SPDT, 250V ac 16A.
- Interruptores de par Abierto/cerrado, SPDT, 250V ac 16A.
- Protección térmica incorporada, abierto $150^{\circ}\text{C} \pm 5^{\circ}\text{C}$ / cerrado $97^{\circ}\text{C} \pm 15^{\circ}\text{C}$.
- Ángulo de desplazamiento $90^{\circ} \pm 10^{\circ}$ (0-110°).
- Indicador de posición continuo.
- Mecanismo de desembrague.
- Auto enclavamiento Proporcionado por el doble engranaje de tornillo sin fin.
- Tope mecánico 2 tornillos externos ajustables.
- Calentador de espacio 10W(110/220V ac) Anti condensación.
- Entradas de cables General- PF3/4° x2 Antideflagrante NPT 3/4° x2 o M25x2.
- Lubricación Grasa moly (tipo EP).
- Bloque de terminales Tipo de empuje de palanca con resorte.
- Materiales Acero, aleación de aluminio, bronce de aluminio, policarbonato.
- Temperatura ambiente -20°C -+ 70°C (excepto opción placa electrónica) (Opción -40°C), a prueba de explosión -20 -+ 60°C .
- Humedad ambiental 90% RH máx. (sin condensación).
- Anti vibración XY Z 10g, 0.2- 34Hz, 30minutos.
- Revestimiento externo Tratamiento de anodización antes del polvo seco, revestimiento de poliéster.





IBER

IBER, especializado en válvulas de bola para procesos industriales, con amplia experiencia en ofrecer soluciones fiables para el control de flujo en diferentes aplicaciones. Las válvulas de bola IBER están diseñadas para ofrecer un rendimiento robusto y duradero, adaptándose tanto a instalaciones básicas como a entornos exigentes del sector industrial.

Todas las válvulas de bola IBER están fabricadas bajo estrictos estándares de calidad, disponibles en versiones de 2 o 3 piezas, con conexiones roscadas o bridadas y posibilidad de accionamiento manual o automatizado para adaptarse a las necesidades de operación de cada cliente.

IBER
VALVES


 **Synerkos**
Technical Valve Solutions

www.synerkos.com


Montmeló

 P.I. El Circuit
C/ Rec del Molinar, 9
08160 Montmeló,
Barcelona, Spain
Tel. +34 93 479 18 00


Vizcaya

 Bidosola industrialdea K3
48142 Artea,
Vizcaya, Spain


Gijón

 P.I. de Rocas II
C/ Blas, Cabrera y Felipe,
Nave E-1, 33392 Porceyo,
Gijón, Spain

Madrid

 C/ Pollensa, 2 1º Of. N.º. 14
28290 Las Rozas,
Madrid, Spain

Cartagena

 P.I. Cabezo Beaza
C/ Bucarest 119
30353 Cartagena,
Murcia, Spain